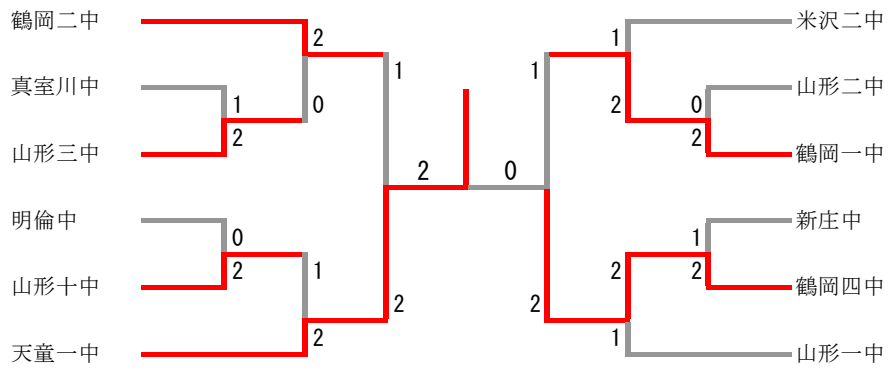
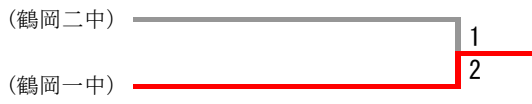


男子団体



東北大会出場決定戦



| 男子団体 1 | | | | | | | | |
|--------|------|----|-----|----------------|---|------|-------|-----|
| 山形三中 | | | 2-1 | | | 真室川中 | | |
| 鈴木大空 | 小野剛 | 空嗣 | 2 | 21-8 21-17 | 0 | 佐藤悠也 | 藤坂駿太 | 黒坂太 |
| 樋口碧空 | | | 0 | 14-21 16-21 | 2 | 熊谷翔 | | |
| 武田颯斗 | 渋谷文騎 | | 2 | 21-17 21-16 | 0 | 樋渡晴紀 | 渡部晃太郎 | |

| 男子団体 2 | | | | | | | | |
|--------|------|----|-----|----------------|---|------|----|----|
| 山形十中 | | | 2-0 | | | 明倫中 | | |
| 後藤瞭太 | 藤田太翼 | 宮田 | 2 | 21-13 21-11 | 0 | 佐藤駿蒼 | 藤坂 | 早坂 |
| 中川洸 | | | 2 | 21-19 21-19 | 0 | 中島光人 | | |
| 三原弦哉 | 萬年旺 | | | | | 須藤優輝 | 藤橋 | 高橋 |

| 男子団体 3 | | | | | | | | |
|--------|------|--|-----|----------------|---|------|-------|-----|
| 鶴岡一中 | | | 2-0 | | | 山形二中 | | |
| 五十嵐功一 | 佐藤輝樹 | | 2 | 21-11 21-11 | 0 | 藤尾優有 | 黒沢空大 | 沢空大 |
| 五十嵐光海 | | | 2 | 21-14 21-11 | 0 | 渡邊大智 | | |
| 門脇浩志 | 山口尊義 | | | | | 竹俣海志 | 東海林宏之 | |

| 男子団体 4 | | | | | | | | |
|--------|------|--|-----|----------------|---|------|------|---|
| 鶴岡四中 | | | 2-1 | | | 新庄中 | | |
| 土田享典 | 青柳健太 | | 0 | 12-21 13-21 | 2 | 上嶋優輝 | 石山康生 | |
| 安達大真 | | | 2 | 21-11 21-2 | 0 | 大泉祐也 | | |
| 井上翔太 | 安野優希 | | 2 | 21-11 21-10 | 0 | 菊地瑛人 | 長南青 | 空 |

| 男子団体 5 | | | | | | | | |
|--------|------|--|-----|----------------|---|------|------|--|
| 鶴岡二中 | | | 2-0 | | | 山形三中 | | |
| 上野駿平 | 難波悠作 | | 2 | 21-15 21-18 | 0 | 加藤大斗 | 鈴木大空 | |
| 中鉢讓 | | | 2 | 21-7 21-8 | 0 | 小野剛嗣 | | |
| 安達哲太 | 武市成義 | | | | | 武田颯斗 | 渋谷文騎 | |

| 男子団体 6 | | | | | | | | |
|--------|------|--|-----|----------------|---|------|------|--|
| 天童一中 | | | 2-1 | | | 山形十中 | | |
| 高橋謙人 | 結城宙 | | 0 | 9-21 6-21 | 2 | 三原弦哉 | 萬年旺 | |
| 花輪幸汰 | | | 2 | 26-24 21-11 | 0 | 中川洸 | | |
| 大友雄祐 | 木村優理 | | 2 | 21-17 21-16 | 0 | 後藤瞭太 | 藤田太翼 | |

| 男子団体 7 | | | | | | | | |
|--------|------|--|-----|----------------|---|------|------|--|
| 鶴岡一中 | | | 2-1 | | | 米沢二中 | | |
| 五十嵐光海 | 佐藤輝樹 | | 2 | 21-7 21-7 | 0 | 瀧澤青空 | 菅飛翔 | |
| 山口尊義 | | | 0 | 9-21 7-21 | 2 | 遠藤黎 | | |
| 五十嵐功一 | 門脇浩志 | | 2 | 21-14 21-18 | 0 | 遠藤玲音 | 藤鯖樹一 | |

| 男子団体 8 | | | | | | | | |
|--------|------|--|-----|------------------------|---|------|------|--|
| 鶴岡四中 | | | 2-1 | | | 山形一中 | | |
| 井上翔太 | 安野優希 | | 2 | 21-9 26-28 21-10 | 1 | 伊藤優太 | 藤葉大輝 | |
| 安達大真 | | | 0 | 11-21 9-21 | 2 | 安達愁 | | |
| 土田享典 | 三浦瑠馬 | | 2 | 21-10 21-15 | 0 | 高橋泰知 | 岩田零 | |

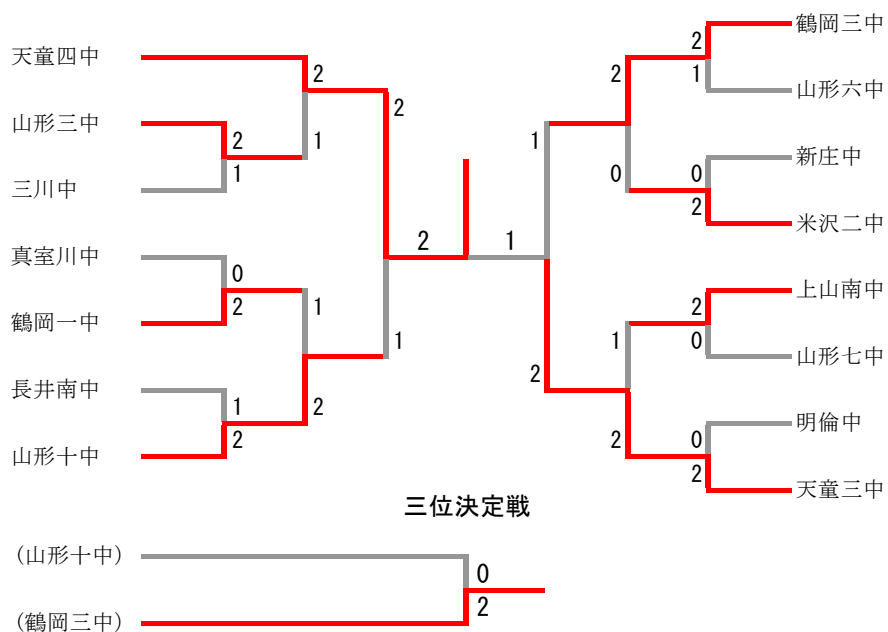
| 男子団体 準決勝 | | | | | | | | |
|----------|------|--|-----|-------------------------|---|------|------|--|
| 天童一中 | | | 2-1 | | | 鶴岡二中 | | |
| 大友雄祐 | 高橋謙人 | | 2 | 24-22 21-18 | 0 | 安達哲太 | 武市成義 | |
| 富樫哲 | | | 0 | 6-21 5-21 | 2 | 中鉢讓 | | |
| 木村優理 | 花輪幸汰 | | 2 | 21-15 15-21 21-11 | 1 | 上野駿平 | 難波悠作 | |

| 男子団体 準決勝 | | | | | | | | |
|----------|------|--|-----|-------------------------|---|-------|-------|--|
| 鶴岡四中 | | | 2-1 | | | 鶴岡一中 | | |
| 安達大真 | 安野優希 | | 2 | 10-21 21-16 21-18 | 1 | 佐藤輝樹 | 五十嵐光海 | |
| 井上翔太 | | | 2 | 21-8 21-9 | 0 | 井上拓巳 | | |
| 土田享典 | 青柳健太 | | 0 | 8-21 10-21 | 2 | 五十嵐功一 | 門脇浩志 | |

| 男子団体 決勝 | | | | | | | | |
|---------|------|--|-----|------------------------|---|------|------|--|
| 天童一中 | | | 2-0 | | | 鶴岡四中 | | |
| 大友雄祐 | 木村優理 | | 2 | 21-9 21-10 | 0 | 土田享典 | 青柳健太 | |
| 花輪幸汰 | | | 2 | 8-21 21-18 22-20 | 1 | 井上翔太 | | |
| 高橋謙人 | 奥山拓美 | | | | | 安達大真 | 安野優希 | |

| 男子団体 代表決定戦 | | | | | | | | |
|------------|------|--|-----|----------------|---|------|------|--|
| 鶴岡一中 | | | 2-1 | | | 鶴岡二中 | | |
| 門脇浩志 | 山口尊義 | | 0 | 17-21 20-22 | 2 | 中鉢讓平 | 上野駿 | |
| 五十嵐光海 | | | 2 | 21-14 21-11 | 0 | 安達哲太 | | |
| 五十嵐功一 | 佐藤輝樹 | | 2 | 21-9 21-10 | 0 | 武市成義 | 難波悠作 | |

女子団体



結果

- 第1位 天童市立第四中学校 (東北大会出場決定)
- 第2位 天童市立第三中学校 (東北大会出場決定)
- 第3位 鶴岡市立鶴岡第三中学校 (東北大会出場決定)
- 第3位 山形市立第十中学校

| 女子団体 1 | | | | |
|-----------------|-----|------------------------|---|----------------|
| 山形三中 | 2-1 | | | 三川中 |
| 東海林 愛希 小山 彩希 | 2 | 21-18 21-16 | 0 | 岡元 雪乃 渡邊 乃愛 |
| 佐藤 まゆか | 0 | 9-21 14-21 | 2 | 佐藤 ひより |
| 佐藤 舞 大山 珠莉 | 2 | 16-21 21-19 21-8 | 1 | 阿部 育美 齋藤 陽 |

| 女子団体 2 | | | | |
|----------------|-----|----------------|---|----------------|
| 鶴岡一中 | 2-0 | | | 真室川中 |
| 門脇 彩音 伊藤 里奈 | 2 | 21-9 21-13 | 0 | 丹渚 月桜 阿部 美桜 |
| 佐藤 萌花 | 2 | 22-20 21-14 | 0 | 皆川 遥加 |
| 石塚 夏実 富樫 晶那 | | | | 富樫 愛華 遠田 もも |

| 女子団体 3 | | | | |
|----------------|-----|-------------------------|---|----------------|
| 山形十中 | 2-1 | | | 長井南中 |
| 岡崎 里桜 岩田 祐依 | 1 | 13-21 23-21 15-21 | 2 | 加藤 綾菜 菅野 涼葉 |
| 石沢 ひかる | 2 | 21-7 21-4 | 0 | 小松 有羽 |
| 安藤 梨緒 清野 優香 | 2 | 19-21 21-16 21-6 | 1 | 梅津 茉那 岡本 滯 |

| 女子団体 4 | | | | |
|-----------------|-----|-------------------------|---|----------------|
| 鶴岡三中 | 2-1 | | | 山形六中 |
| 野口 綾音 佐藤 萌々花 | 2 | 21-9 21-7 | 0 | 中村 華子 高桑 彩乃 |
| 五十嵐 琴 | 1 | 21-19 14-21 17-21 | 2 | 佐藤 寧音 |
| 遠藤 有華 佐藤 夏希 | 2 | 21-17 21-8 | 0 | 吉田 凌莉 矢萩 留菜 |

| 女子団体 5 | | | | |
|----------------|-----|--------------|---|-----------------|
| 米沢二中 | 2-0 | | | 新庄中 |
| 竹村 瑠菜 情野 稚菜 | 2 | 21-5 21-3 | 0 | 笹有 希奈 高橋 ひかり |
| 原 雅 | 2 | 21-8 21-9 | 0 | 横山 綾音 |
| 齋藤 ゆき 白田 愛美 | | | | 柿崎 真紀 金田 莉奈 |

| 女子団体 6 | | | | |
|----------------|-----|---------------|---|-----------------|
| 上山南中 | 2-0 | | | 山形七中 |
| 大竹 美羽 須藤 愛海 | 2 | 21-6 21-13 | 0 | 鈴木 真優 伊豆田 多映 |
| 吉田 有希 | 2 | 22-20 21-8 | 0 | 栗田 陽菜 |
| 鏡 世楽 大竹 真夏果 | | | | 小笠原 碧海 丹野 綾夏 |

| 女子団体 7 | | | | |
|----------------|-----|----------------|---|----------------|
| 天童三中 | 2-0 | | | 明倫中 |
| 渡邊 唯華 原 舞華 | 2 | 21-16 21-19 | 0 | 小林 優衣 小松 田愛 |
| 大沼 友里愛 | 2 | 21-12 21-11 | 0 | 八鍬 茉莉 |
| 庄司 晴香 加藤 菜奈 | | | | 加藤 朋花 三上 詩歩 |

| 女子団体 8 | | | | |
|----------------|-----|----------------|---|-----------------|
| 天童四中 | 2-1 | | | 山形三中 |
| 青柳 朱音 永岡 史帆 | 2 | 21-11 21-8 | 0 | 東海林 愛希 小山 彩希 |
| 佐藤 美夢 | 0 | 10-21 16-21 | 2 | 佐藤 まゆか |
| 滝口 莉彩 高橋 花歩 | 2 | 21-12 21-13 | 0 | 佐藤 舞 大山 珠莉 |

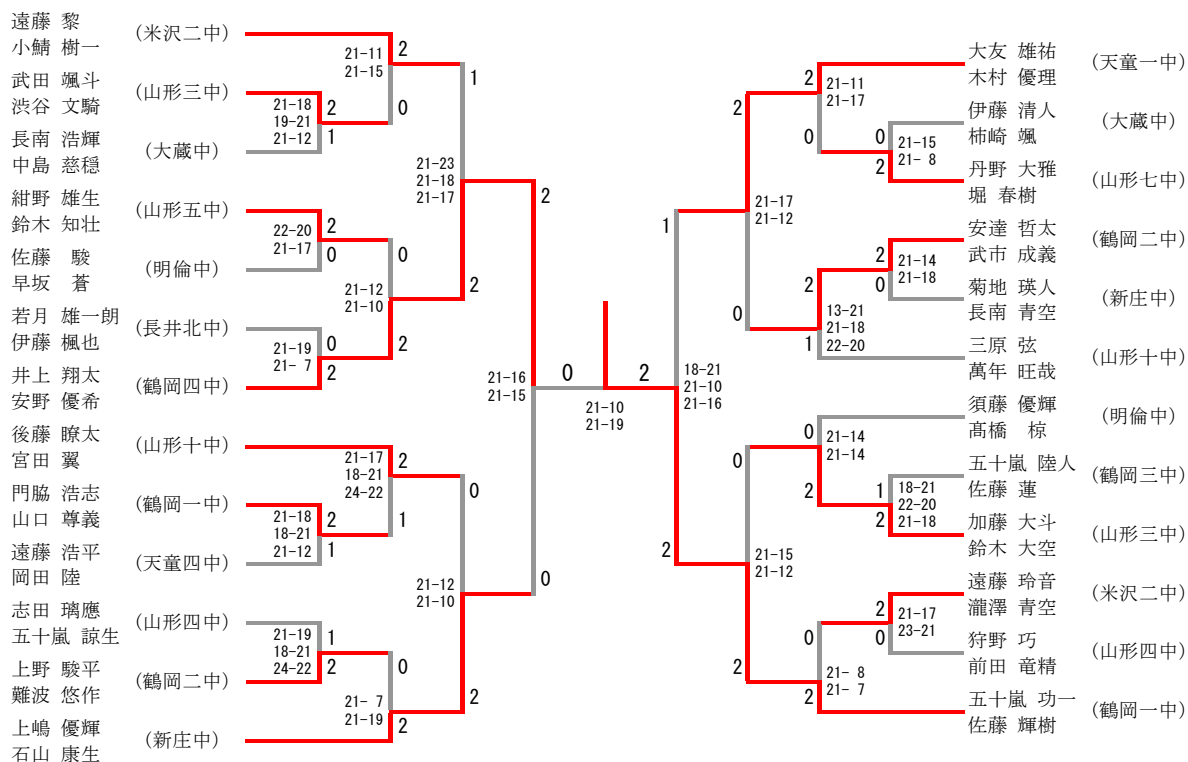
| 女子団体 9 | | | | |
|-----------------|-----|----------------|---|----------------|
| 山形十中 | 2-1 | | | 鶴岡一中 |
| 安藤 梨緒 清野 優香 | 2 | 21-14 21-14 | 0 | 門脇 彩音 伊藤 里奈 |
| 岩田 玲佳 | 0 | 7-21 8-21 | 2 | 佐藤 萌花 |
| 石沢 ひかる 岩田 祐依 | 2 | 21-9 21-14 | 0 | 石塚 夏実 富樫 晶那 |

| 女子団体 10 | | | | |
|-----------------|-----|----------------|---|----------------|
| 鶴岡三中 | 2-0 | | | 米沢二中 |
| 野口 綾音 佐藤 萌々花 | 2 | 21-19 21-19 | 0 | 竹村 瑠菜 情野 稚菜 |
| 五十嵐 琴 | 2 | 22-20 21-9 | 0 | 原 雅 |
| 遠藤 有華 佐藤 夏希 | | | | 齋藤 ゆき 白田 愛美 |

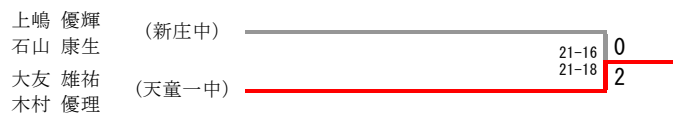
| 女子団体 11 | | | | |
|-----------------|-----|-------------------------|---|----------------|
| 天童三中 | 2-1 | | | 上山南中 |
| 大沼 友里愛 渡邊 唯華 | 2 | 21-18 21-16 | 0 | 大竹 美羽 須藤 愛海 |
| 庄司 晴香 | 0 | 15-21 13-21 | 2 | 吉田 有希 |
| 原 舞華 加藤 菜奈 | 2 | 13-21 21-11 21-14 | 1 | 鏡 世楽 大竹 真夏果 |

| 女子団体 準決勝 | | | | |
|----------------|-----|----------------|---|-----------------|
| 天童四中 | 2-1 | | | 山形十中 |
| 永岡 史帆 佐藤 美夢 | 0 | 11-21 14-21 | 2 | 石沢 ひかる 岩田 祐依 |
| 青柳 朱音 | 2 | 21-10 21-10 | 0 | 奈良崎 友香 |
| 滝口 莉彩 高橋 花歩 | 2 | 21-16 21-11 | 0 | 安藤 梨緒 清野 優香 |

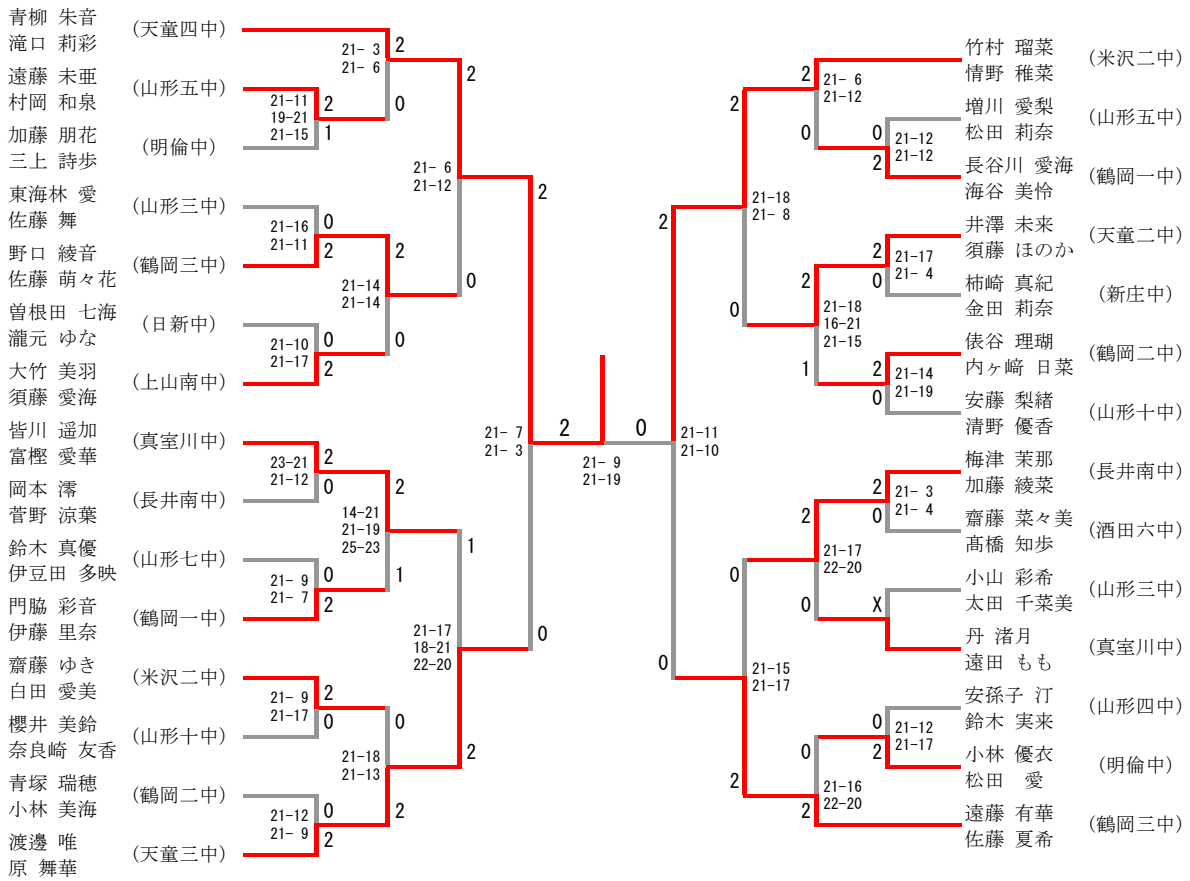
男子ダブルス



三位決定戦



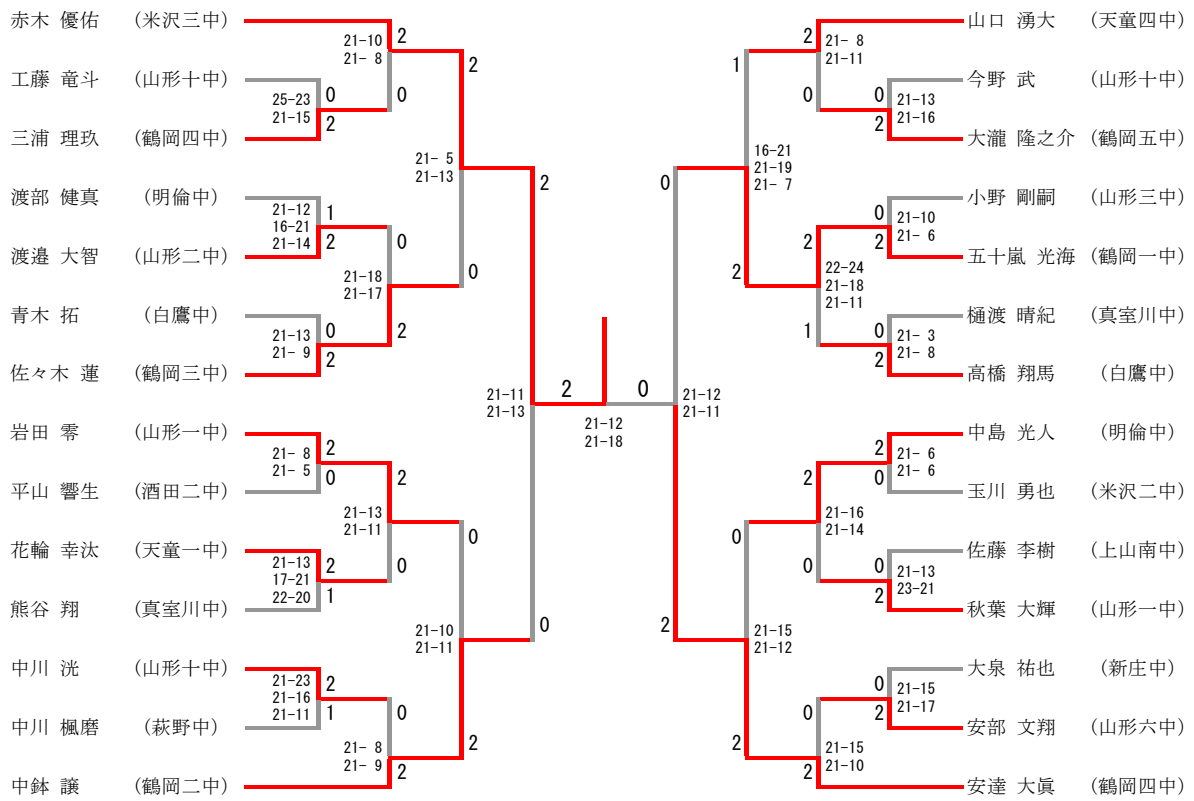
女子ダブルス



三位決定戦



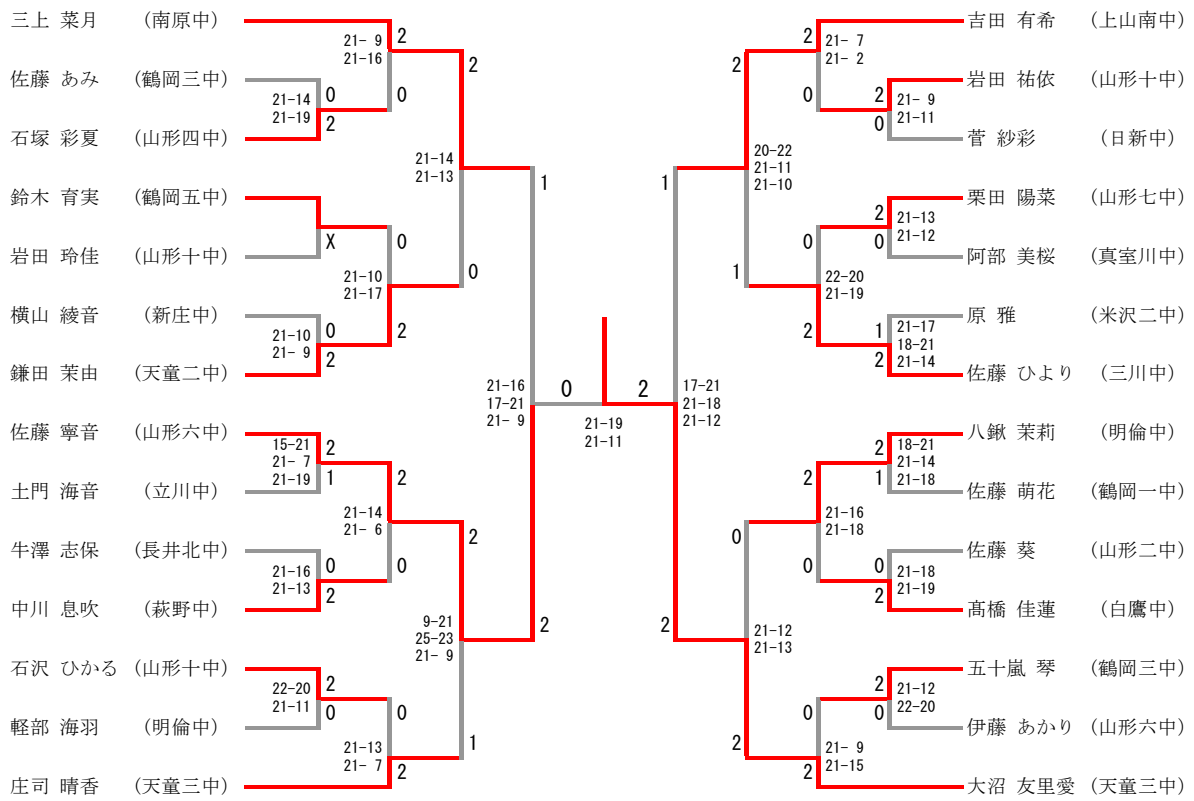
男子シングルス



三位決定戦



女子シングルス



三位決定戦

