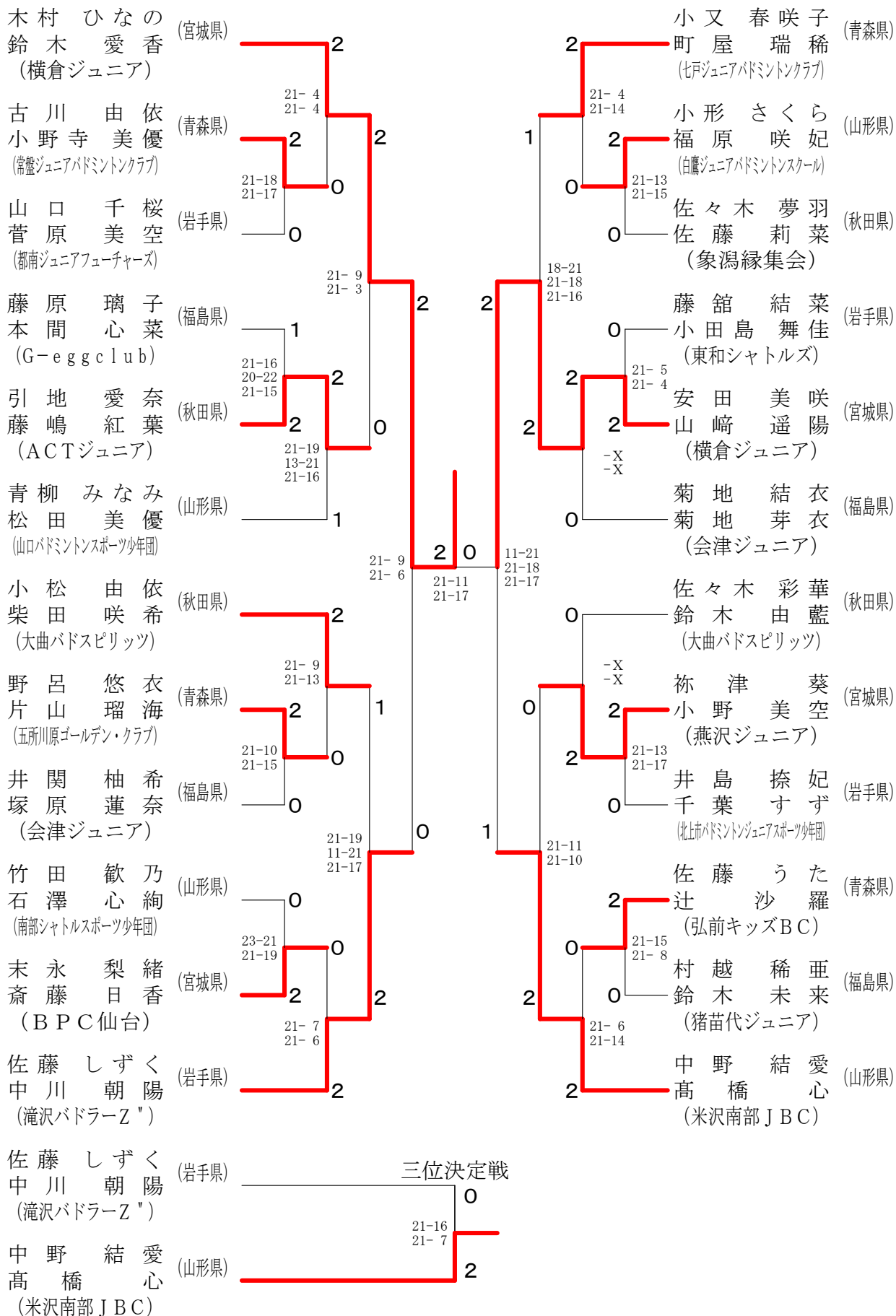




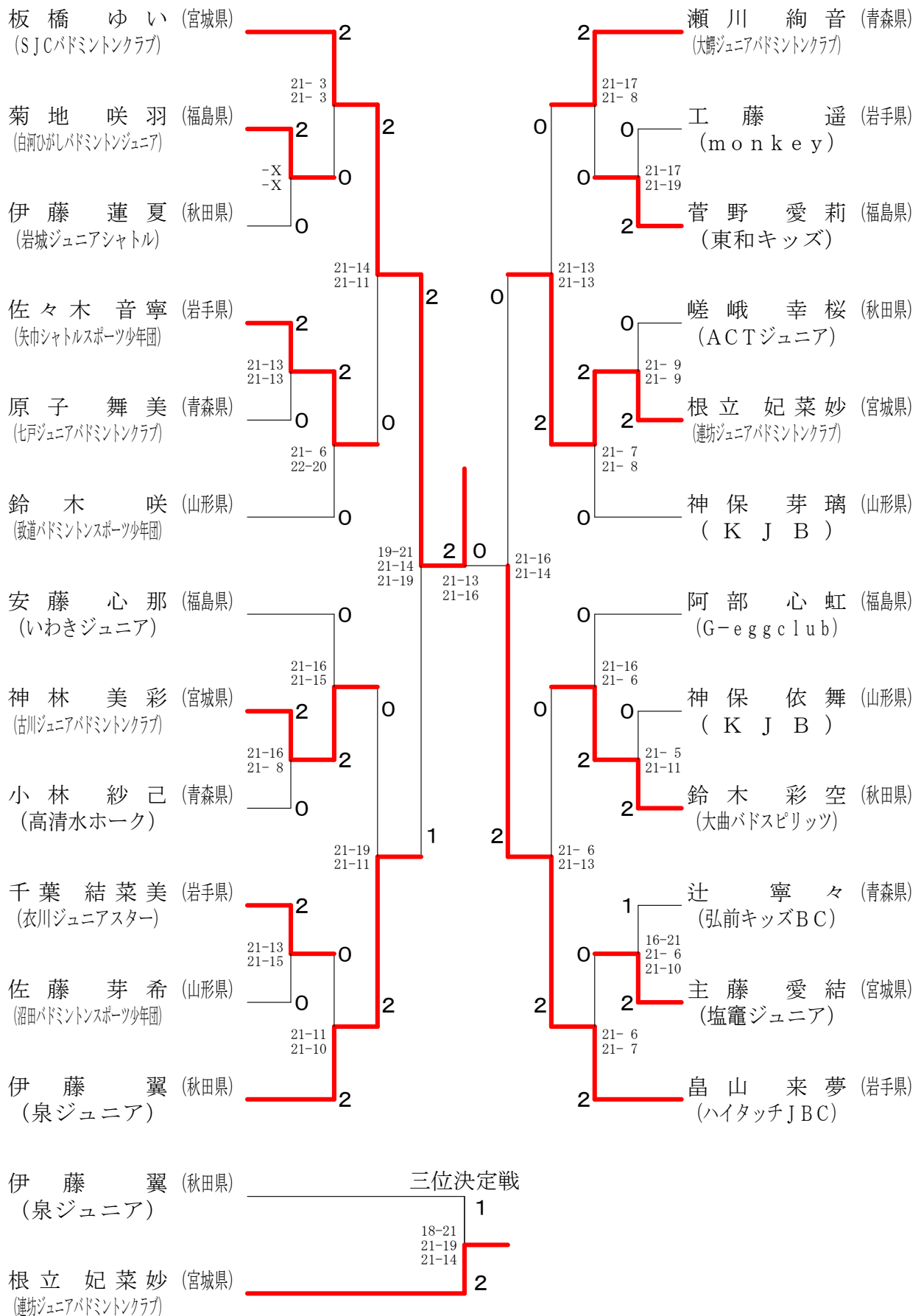
5年以下女子ダブルス

佐藤 もも音 (宮城県) 渡部 友里乃 (横倉ジュニア)	2	2	大友 未桜 (宮城県) 田中 泉 (塩竈ジュニア)
三浦 真生 (山形県) 佐藤 寧来 (沼田バドミントンスポーツ少年団)	1	2	小笠原 泉音 (秋田県) 佐藤 美心 (能代バドミントンスポーツ少年団)
市川 鈴菜 (福島県) 大越 麻由 (白河ひがしバドミントンジュニア)	0	2	大谷 優芽 (福島県) 大原 優陽 (G-e g g c l u b)
小柳 凜菜 (秋田県) 北嶋 紗弥 (八郎潟レイクジュニアBC)	0	2	松田 莉央 (山形県) 篠崎 心遥 (ふじがげバドミントンスポーツ少年団)
高橋 煌七 (岩手県) 高橋 ゆさ (北上市バドミントンジュニアスポーツ少年団)	2	1	木村 妃葉 (青森県) 水木 結愛 (大崎ジュニアバドミントンクラブ)
小野 澄朱 (青森県) 工藤 鈴未 (弘前キッズBC)	2	2	沼田 琴葉 (岩手県) 日向端 理葉 (都南ジュニアフューチャーズ)
熊谷 夏葵 (山形県) 阿部 花音 (鮎川バドミントンスポーツ少年団)	2	1	照井 愛梨 (秋田県) 田口 歩悠奈 (美郷バドミントンスポーツ少年団)
重茂 優里子 (岩手県) 伊藤 夕月 (南城小バドミントン育成会)	2	0	長岡 采葉 (山形県) 清野 和夏菜 (長井バドミントンJ・S・C)
高橋 芽依 (福島県) 武藤 彩夏莉 (福島スマッシュJr.)	1	0	吹田 海茜 (青森県) 横山 里桜 (大崎ジュニアバドミントンクラブ)
小山 結衣音 (青森県) 堅田 ひな (常盤ジュニアバドミントンクラブ)	2	0	菅原 巳雅 (岩手県) 藤田 にこ (矢沢ジュニア)
土橋 ゆりな (秋田県) 渡部 しおり (八郎潟レイクジュニアBC)	0	2	鈴木 望依 (宮城県) 伊藤 宇音 (松陵シャトルズ)
遠藤 咲希乃 (宮城県) 渡邊 陽彩 (遼坊ジュニアバドミントンクラブ)	2	2	小黒 咲良 (福島県) 長谷川 美羽 (GPWジュニア)
遠藤 咲希乃 (宮城県) 渡邊 陽彩 (遼坊ジュニアバドミントンクラブ)	三位決定戦		
沼田 琴葉 (岩手県) 日向端 理葉 (都南ジュニアフューチャーズ)	2	1	

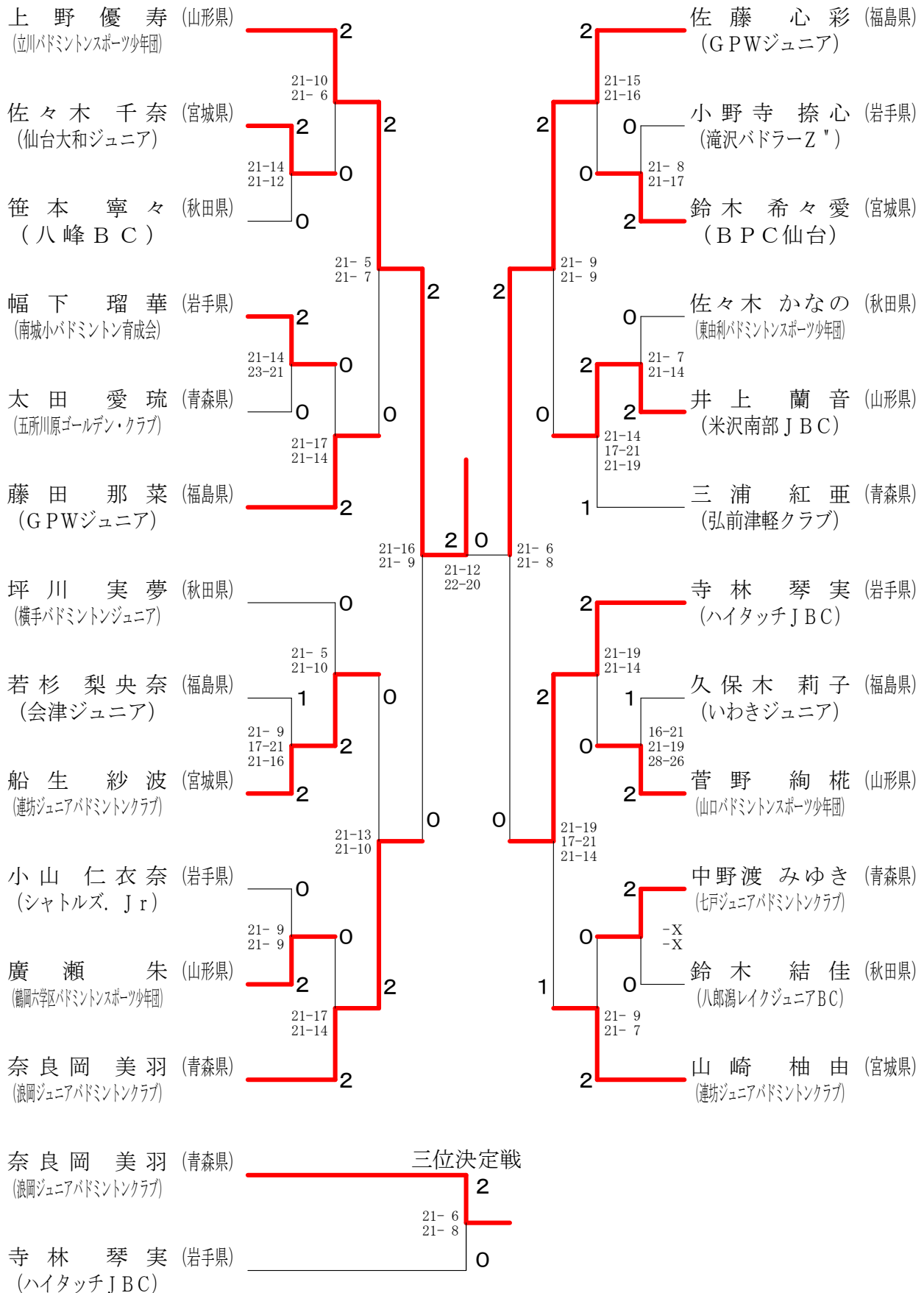
6年以下女子ダブルス



4年以下女子シングルス



5年以下女子シングルス



6年以下女子シングルス

