

## 《タイムテーブル》

### 7月12日(金)

会場	小真木原総合体育館<アリーナ>									
コート	1	2	3	4	5	6	7	8	9	10
14:30	少年男子ダブルス1～8									
	少年女子ダブルス1～8									
	少年男子ダブルス9～24									
	少年女子ダブルス9～24									
	少年男子ダブルス25～32									
	少年女子ダブルス25～32									

### 7月13日(土)

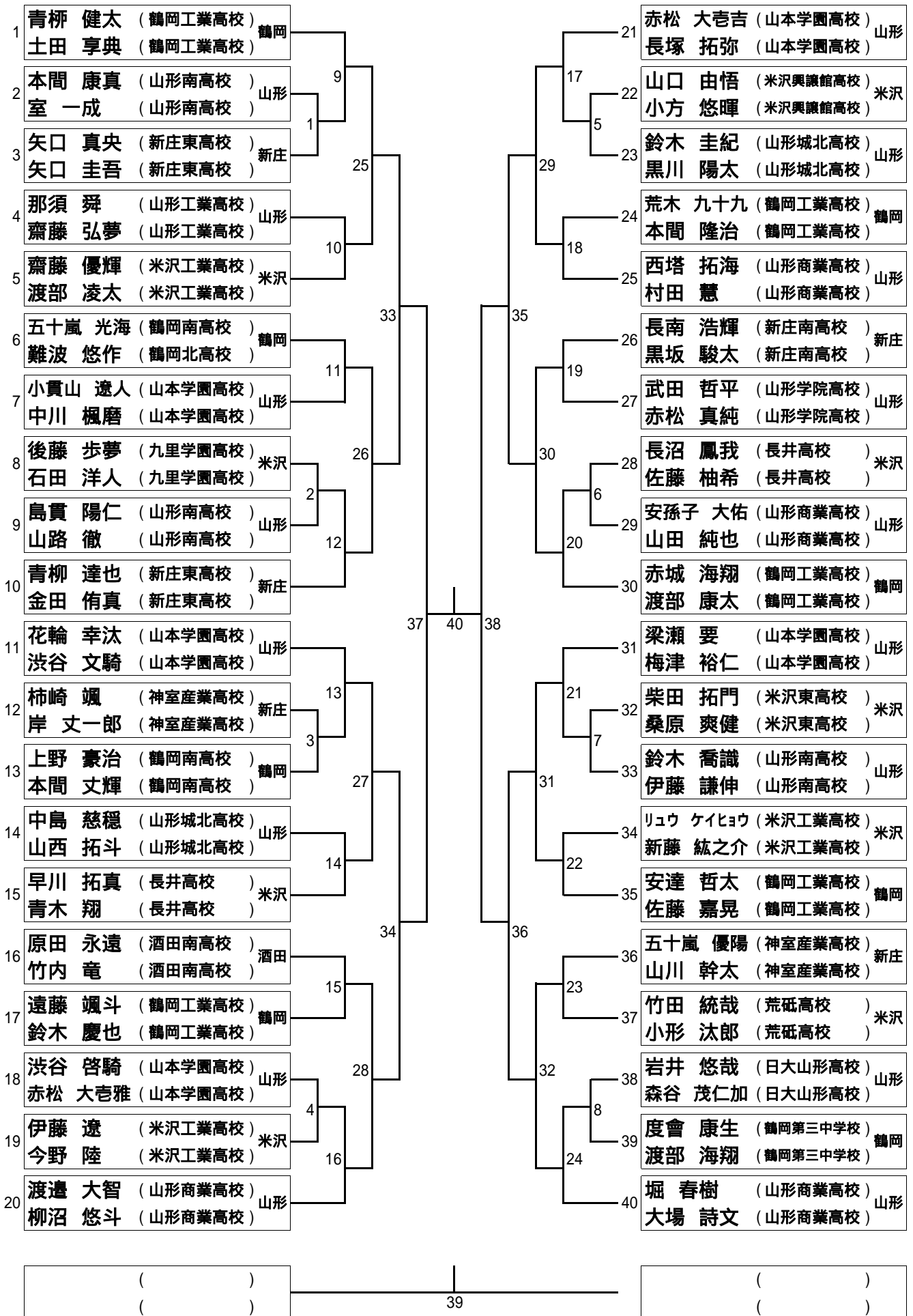
会場	小真木原総合体育館<アリーナ>									
コート	1	2	3	4	5	6	7	8	9	10
8:30	成年男子ダブルス1～8、少年男子ダブルス33～36									
	少年女子ダブルス33～36									
	成年男子ダブルス9～16、少年男子ダブルス37～38									
	少年女子ダブルス37～38									
	成年男子ダブルス17～20、少年男子ダブルス39～40									
	少年女子ダブルス39～40、成年男子ダブルス21～22									
	少年男子シングルス1～24									
	少年女子シングルス1～24、成年男子ダブルス23～24									
	成年男子シングルス1～7									
	少年男子シングルス25～40									
	少年女子シングルス25～40									
	成年男子シングルス8～23									
	少年男子シングルス41～48									
	少年女子シングルス41～48									
	成年男子シングルス24～31									

朝暘武道館<大武道場>					
11	12	13	14	15	16
成年女子ダブルス1～4					
30男子ダブルス1～4					
40男子ダブルス1～3					
成年女子ダブルス5～8					
30男子ダブルス5～6					
40男子ダブルス4～5					
成年女子ダブルス9～10					
30男子ダブルス7～8					
40男子ダブルス6～7					
成年女子ダブルス11～12					
30男子シングルス1～4					
成年女子シングルス1					
30男子シングルス5～8					
成年女子シングルス2～9					

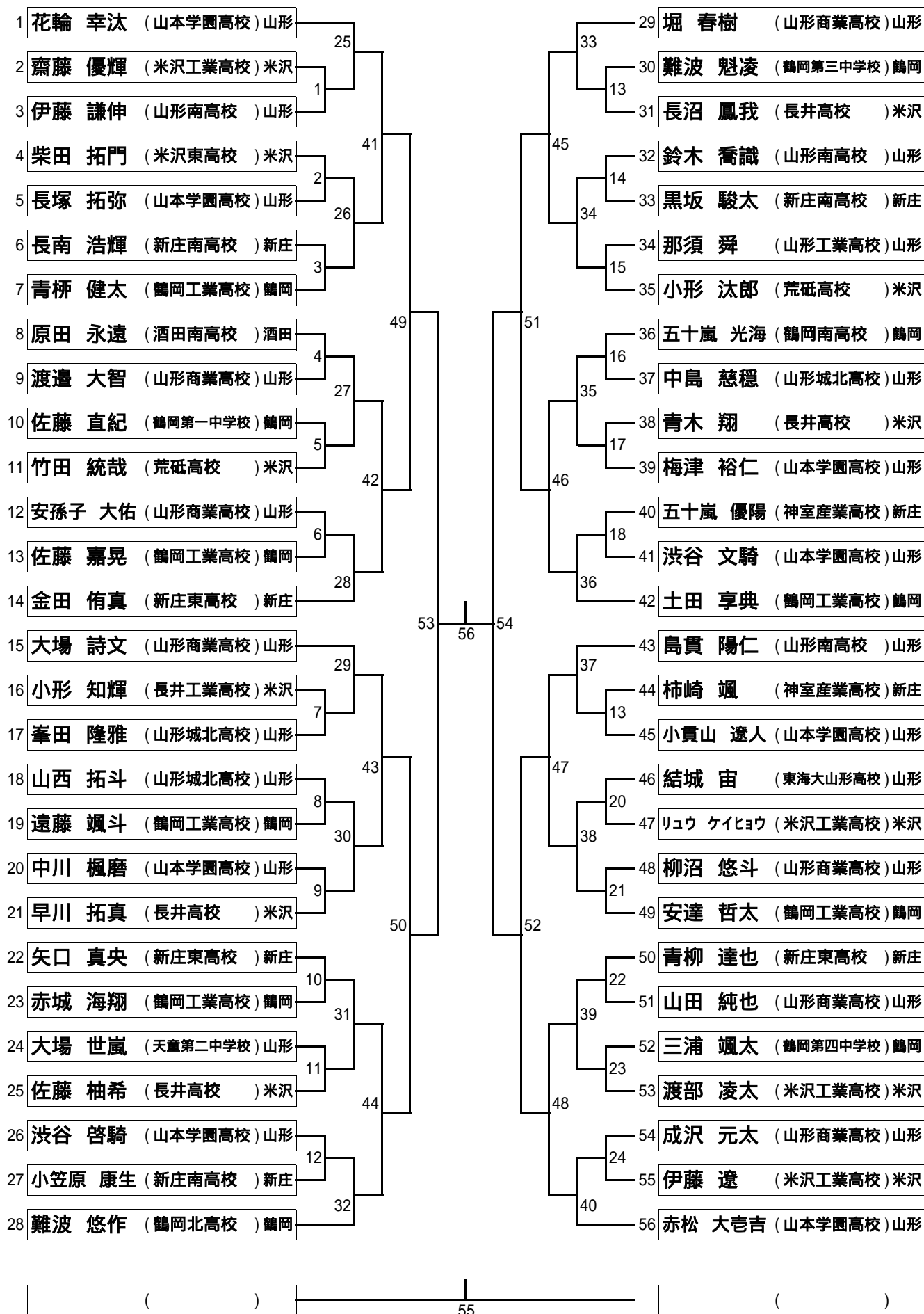
### 7月14日(日)

会場	小真木原総合体育館<アリーナ>									
コート	1	2	3	4	5	6	7	8	9	10
8:30	40男子シングルス1、50男子ダブルス1									
	少年男子シングルス49～52、少年女子シングルス49～52									
	成年男子シングルス32～35、成年女子シングルス10～13									
	30男子シングルス9～12、50女子ダブルス									
	40男子シングルス2～5、50男子ダブルス2									
	少年男子シングルス53～54、少年女子シングルス53～54									
	成年男子シングルス36～37、成年女子シングルス14～15									
	40男子シングルス6～7、50男子ダブルス3									
	30男子シングルス13～14、少年男子シングルス55～56									
	少年女子シングルス55～56、成年男子シングルス38～39									
	成年女子シングルス16～17									
	30男子シングルス15～16、40男子シングルス8～9									

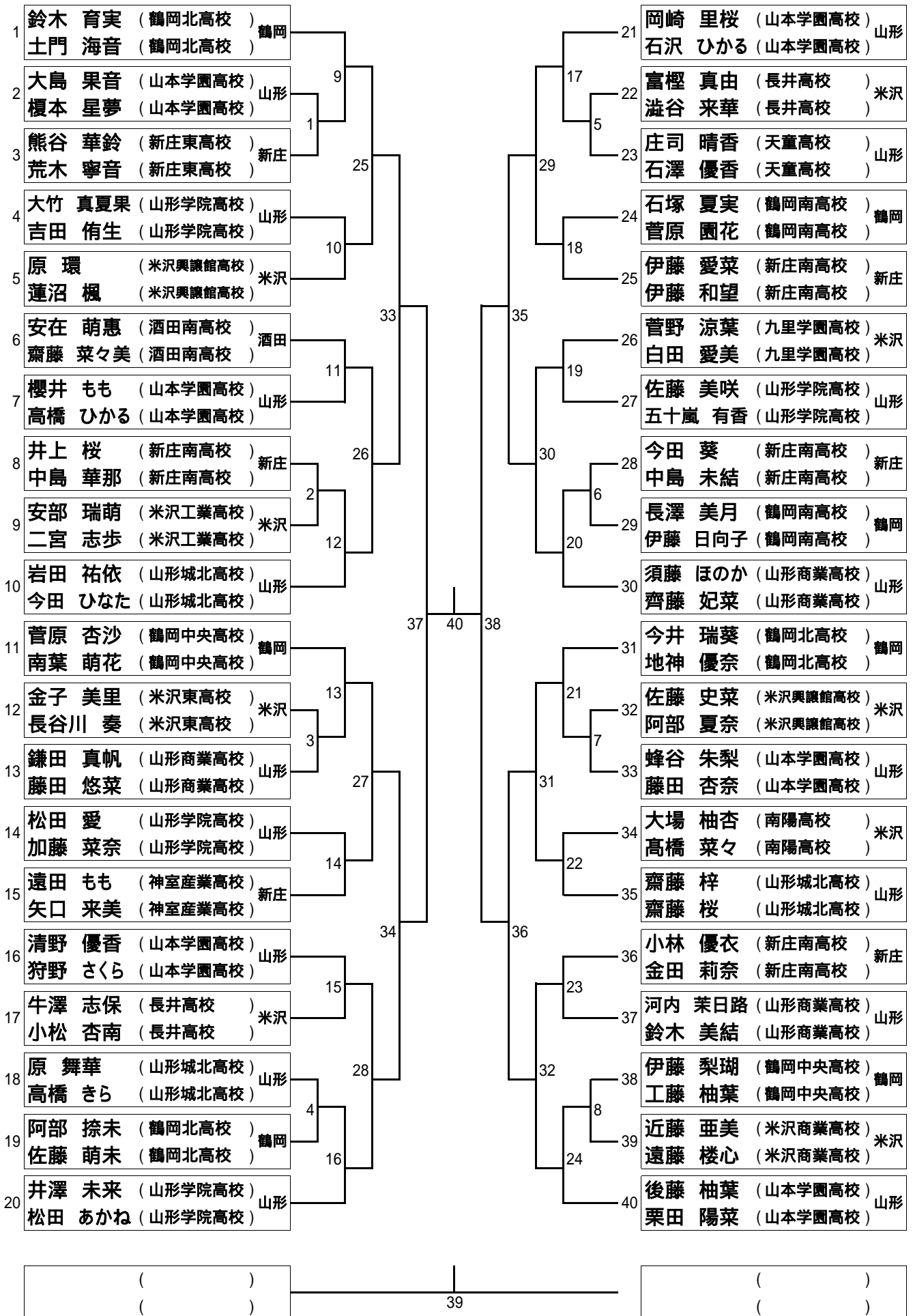
# 少年男子ダブルス[B D]



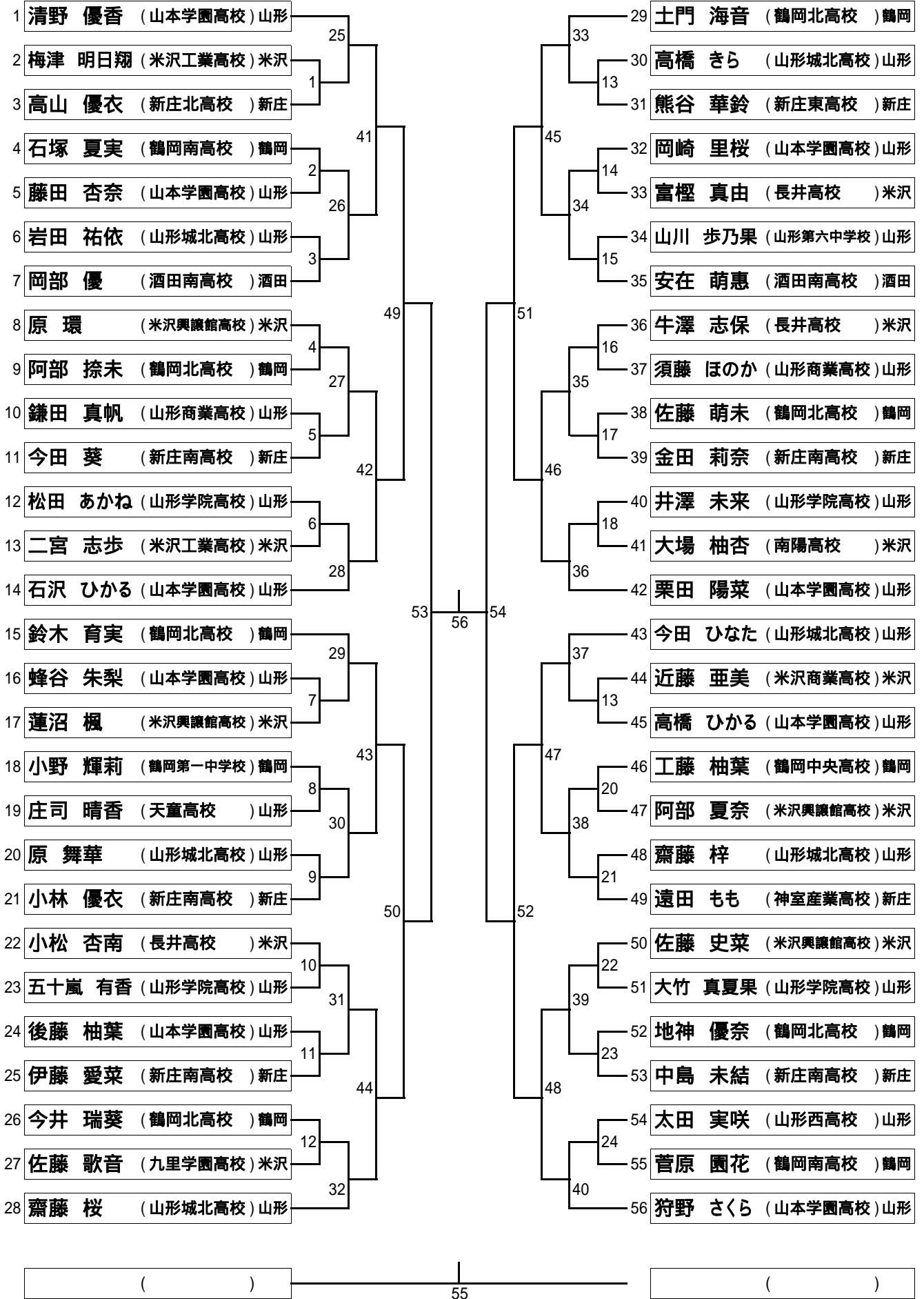
# 少年男子シングルス[ B S ]



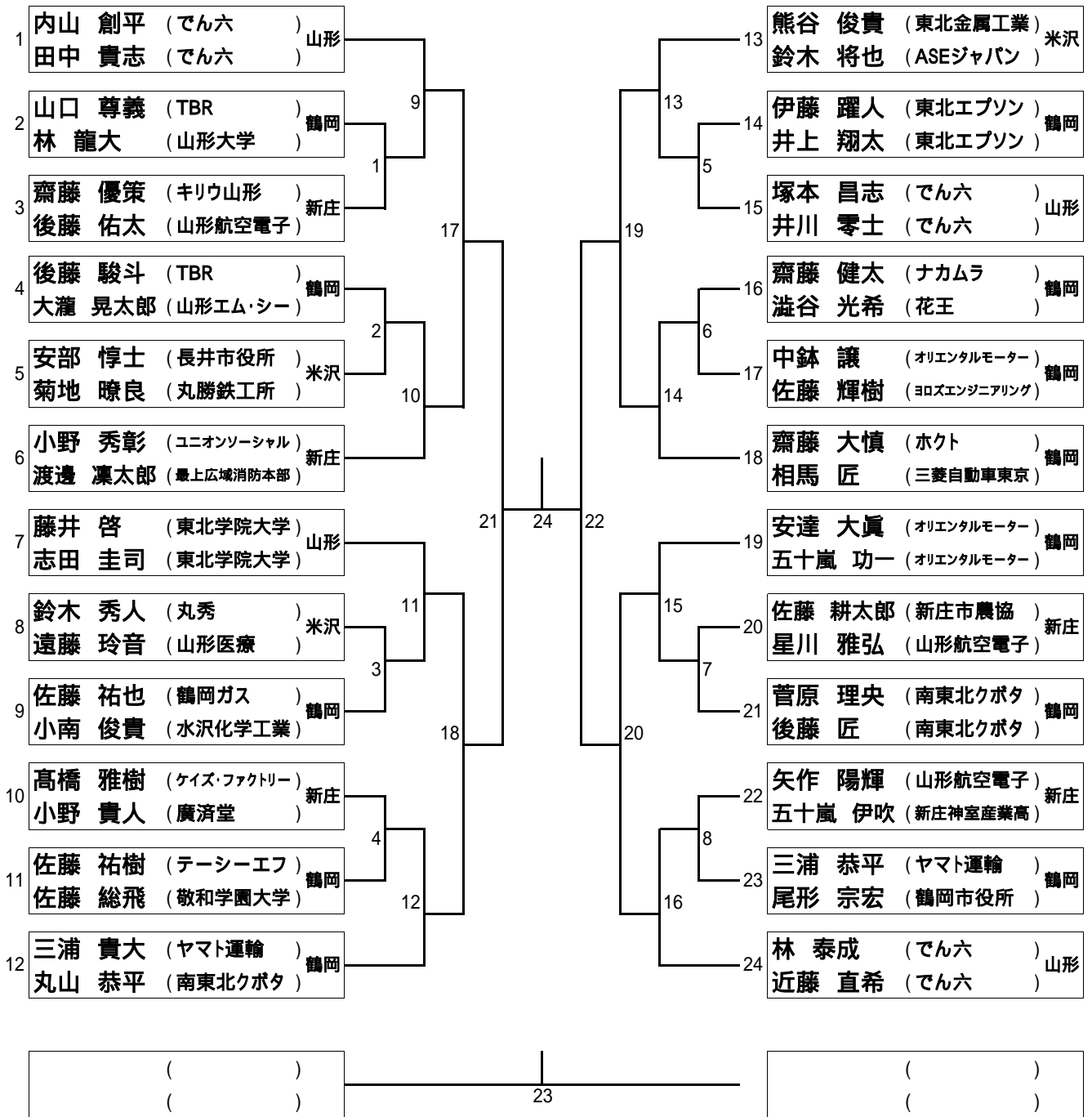
# 少年女子ダブルス[G D]



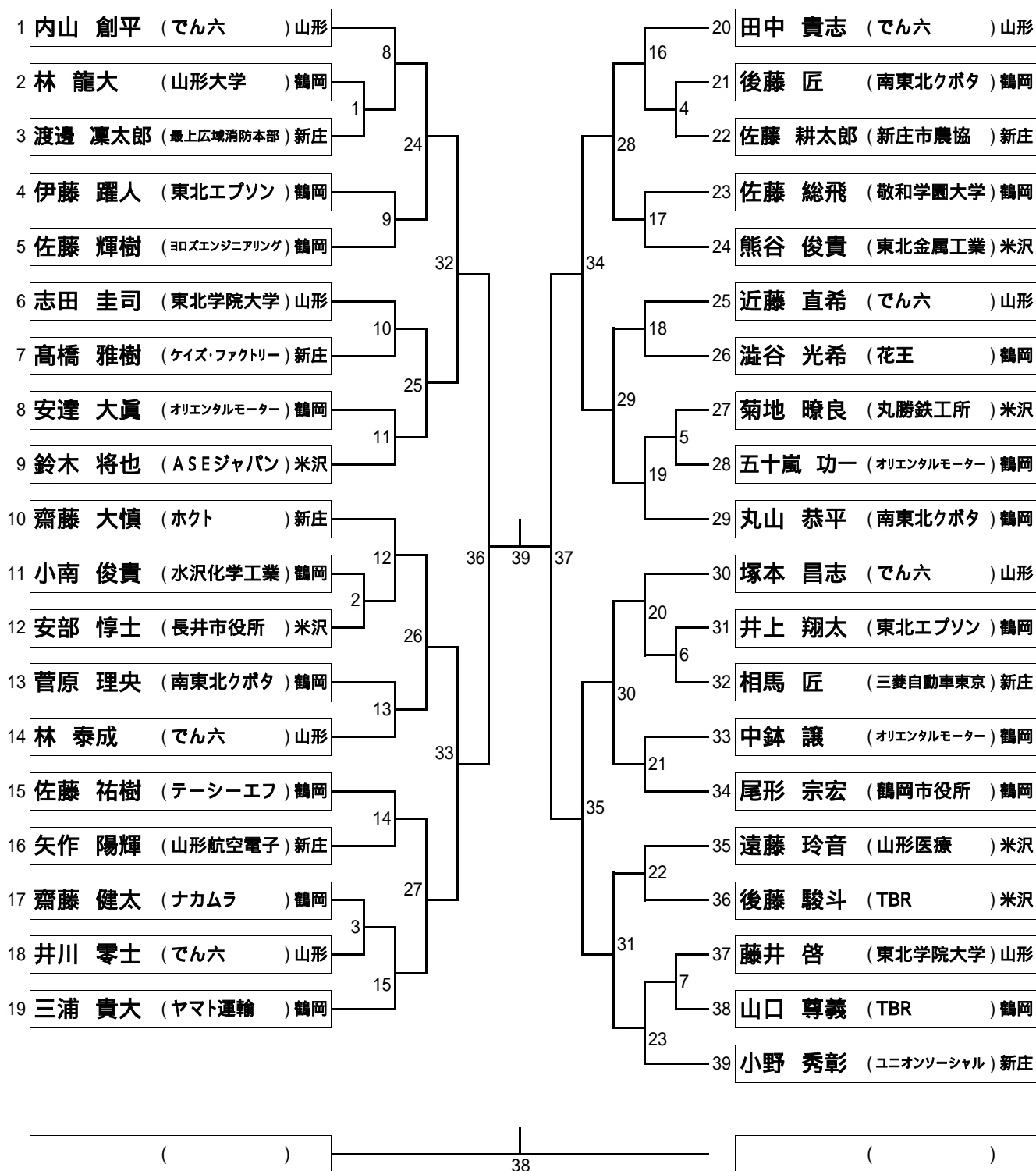
# 少年女子シングルス[GS]



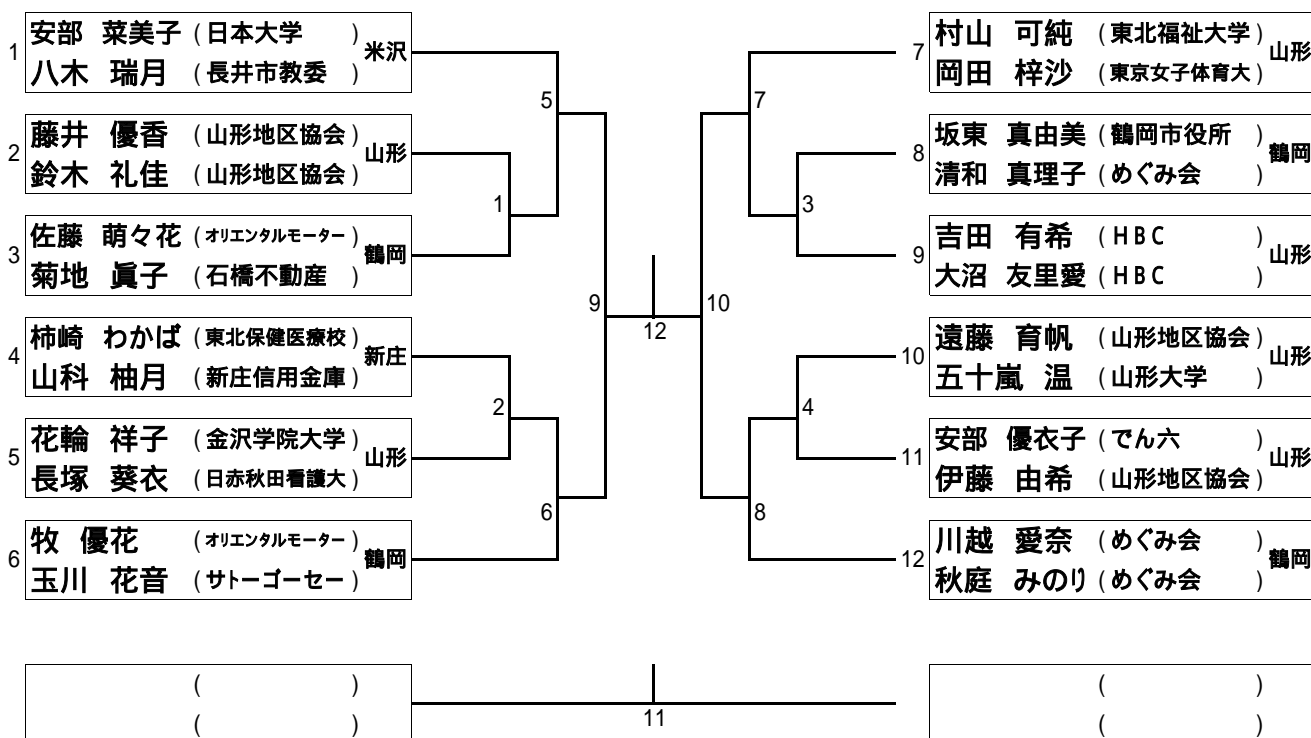
# 成年男子ダブルス [MD]



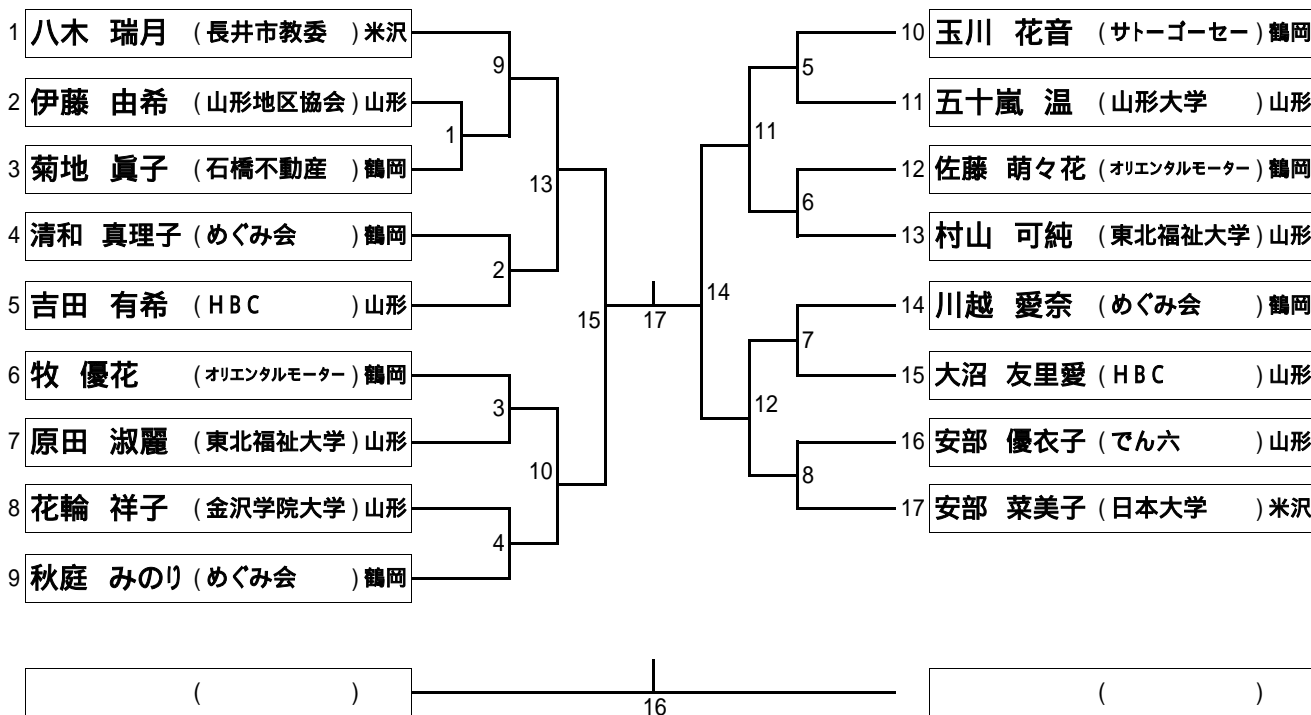
# 成年男子シングルス[MS]



## 成年女子ダブルス[WD]

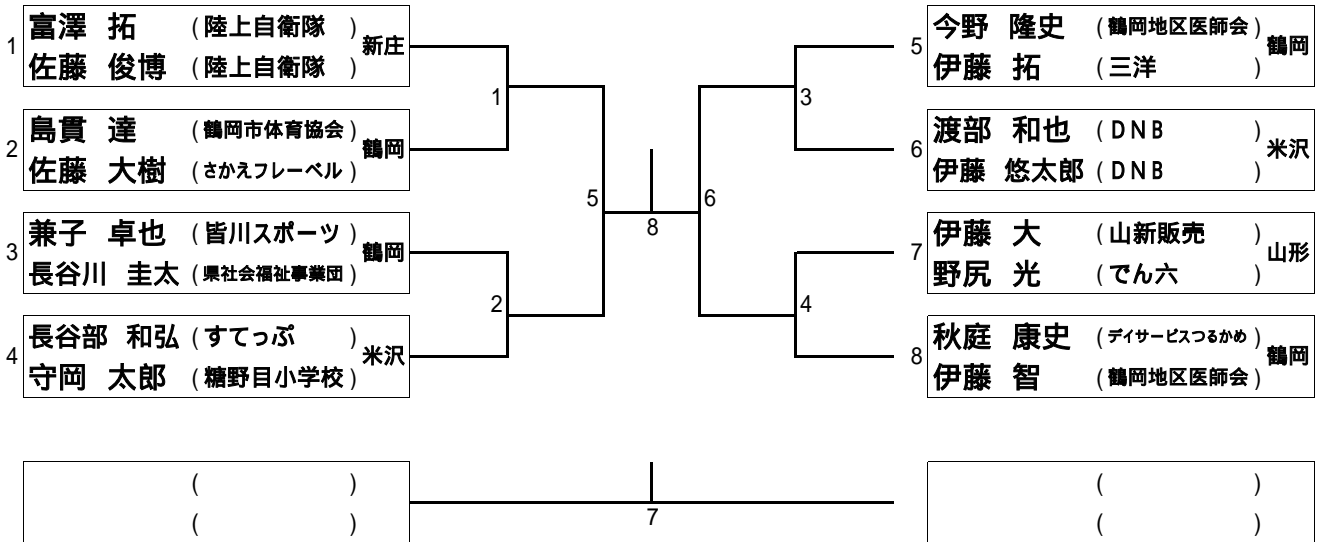


## 成年女子シングルス[WS]

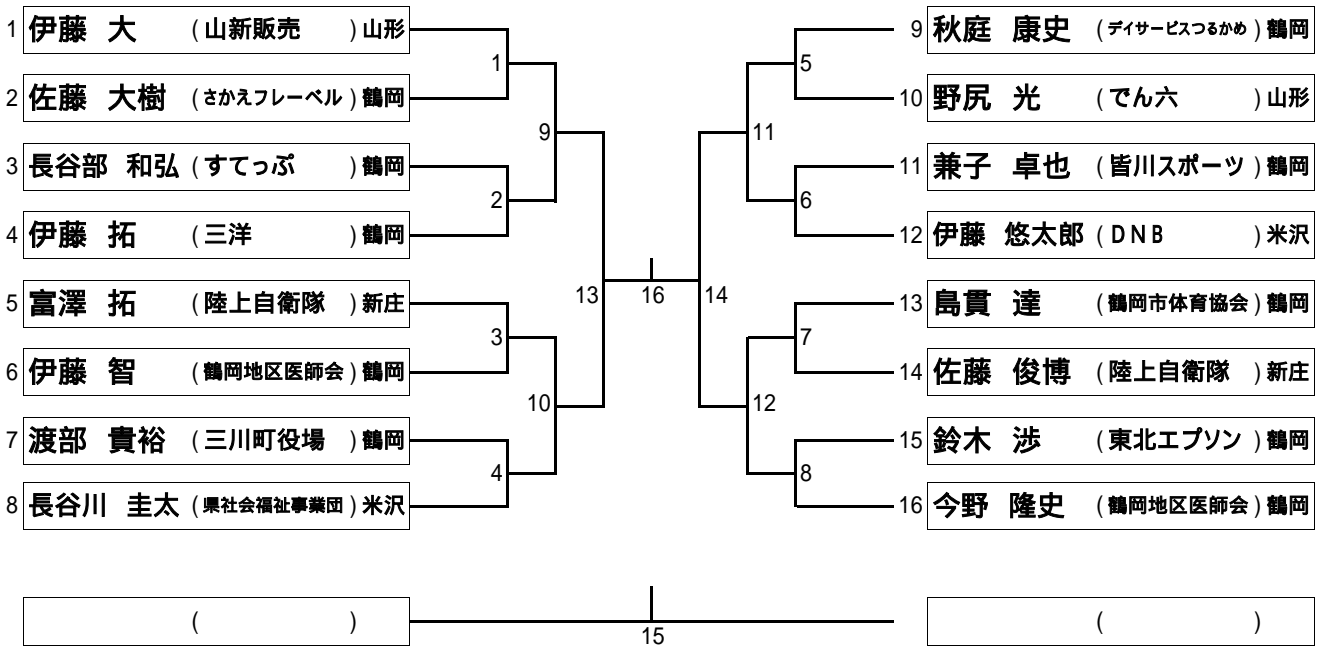




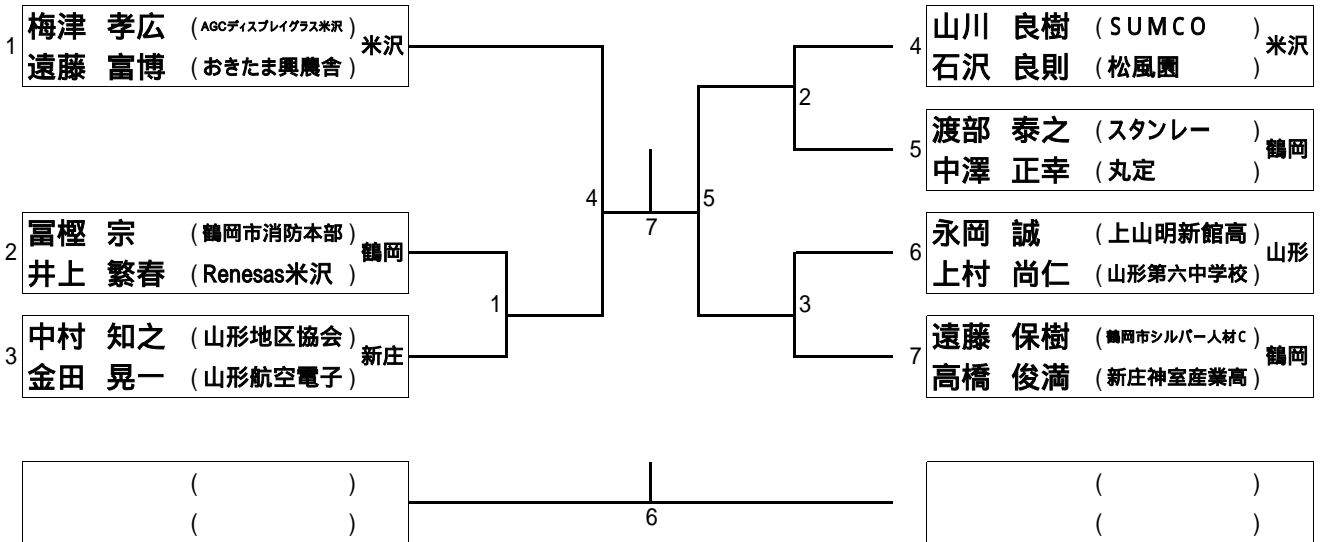
## 30歳以上男子ダブルス[30MD]



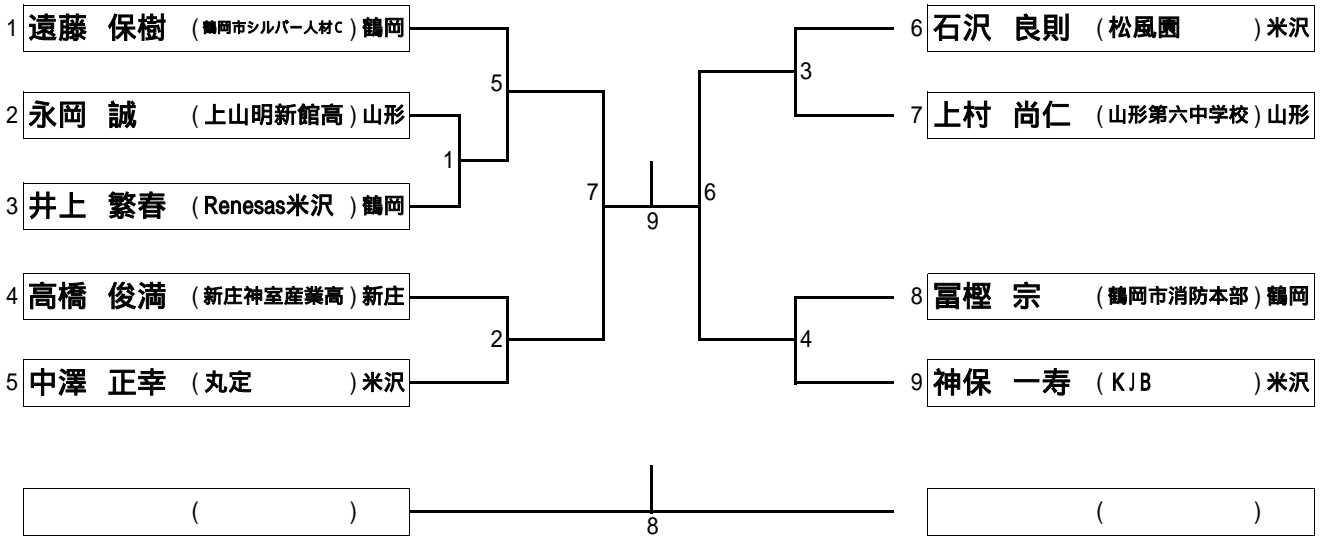
## 30歳以上男子シングルス[30MS]



## 40歳以上男子ダブルス[40MD]



## 40歳以上男子シングルス[40MS]



## 50歳以上男子ダブルス[50MD]

	丸山 勝美 那須 隆秀	大場 宣一 菅原 正	安孫子 啓一 今田 伺郎	勝 - 負	順位
1	丸山 勝美 (鶴岡市役所) 鶴岡 那須 隆秀 (山形県教委)	3	1		
2	大場 宣一 (新光印刷) 新庄 菅原 正 (山形エムシー)	-	2		
3	安孫子 啓一 (山形地区協会) 山形 今田 伺郎 (新庄地区協会)	-	-		

## 50歳以上女子ダブルス[50WD]

1	佐藤 美代子 (新庄地区協会) 新庄 板垣 尚美 (新庄市役所)	1	2	秋庭 郁子 (JVCケンウッド山形) 鶴岡 丸山 弘美 (いずみ保育園)
---	-------------------------------------	---	---	---

## 30歳以上女子ダブルス[30WD]

1	梅津 ゆかり (ニューテックシンセイ) 米沢 松田 真里子 (山形病院)
---	---

## 40歳以上女子ダブルス[40WD]

1	沼澤 真理子 (大蔵中学校) 新庄 沼澤 さゆり (舟形小学校)
---	-------------------------------------